

插入式在线液体水分仪 W300



简述

德国柯雷公司的 W300 型在线插入式液体水分仪是目前世界上先进的测量液体含水量的产品，它坚固耐用，灵敏度高，测量精度几乎不受液体中的气泡影响，也不受液体中含气体和固体的影响，对水质要求不高，可以检测矿化度高的液体。W300 型在线插入式液体水分仪可检测几乎任意液体的含水量，尤其适合检测各种油和化工原料中的含水量。W300 型在线插入式液体水分仪使用了水分测量的最新技术，所有部件防水防尘，坚固的不锈钢外壳可抵抗意外撞击，整机可以在恶劣环境下长期工作，调试方便，可以有多种安装方式，操作容易，精度高，适用范围很广。

W300 型在线插入式液体水分传感器采用超高频电磁波原理：利用 L 波段电磁波的共振特性进行水分检测，通过检测物体共振频率和波峰宽度，同时进行温度补偿，就可以精确测量出介质的含水量，在分辨率、量程和可靠性上远远超过其它原理的水分传感器，是目前世界上先进的检测液体含水量的仪器。

W300 型在线插入式液体水分仪可以选择任意量程的型号。它的分辨可以高达 10ppm(0.001%)，量程可以在 0- 0.1%和 0-100%之间任意选择，适用度广。

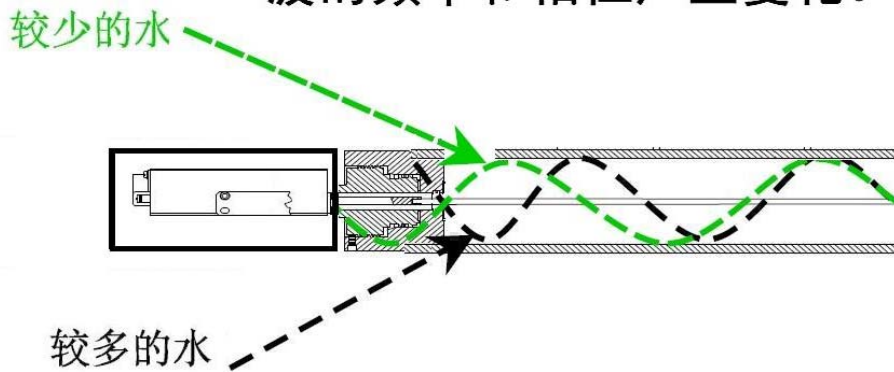
W300 型在线插入式液体水分仪采用了专利的第五代探头，探头内置温度传感器，通过独有的动态专用校正软件进行精确的温度校正和补偿；内置三维标定数据模块，操作简单，标定容易。W300 型在线插入式液体水分变送器主机及附件都通过了 CE 认证。

特性

- 先进的检测原理
- 高可靠性
- 高分辨率 10ppm
- 温度自动补偿功能
- 隔爆设计
- 标定简单
- 安装方式灵活
- CE 认证
- 精度高达 0.01%
- 坚固耐用，无需维护
- 量程可任意选择
- 按 ISO9000 标准制造
- 广泛的技术支持
- 适用范围广，大多数液体适用

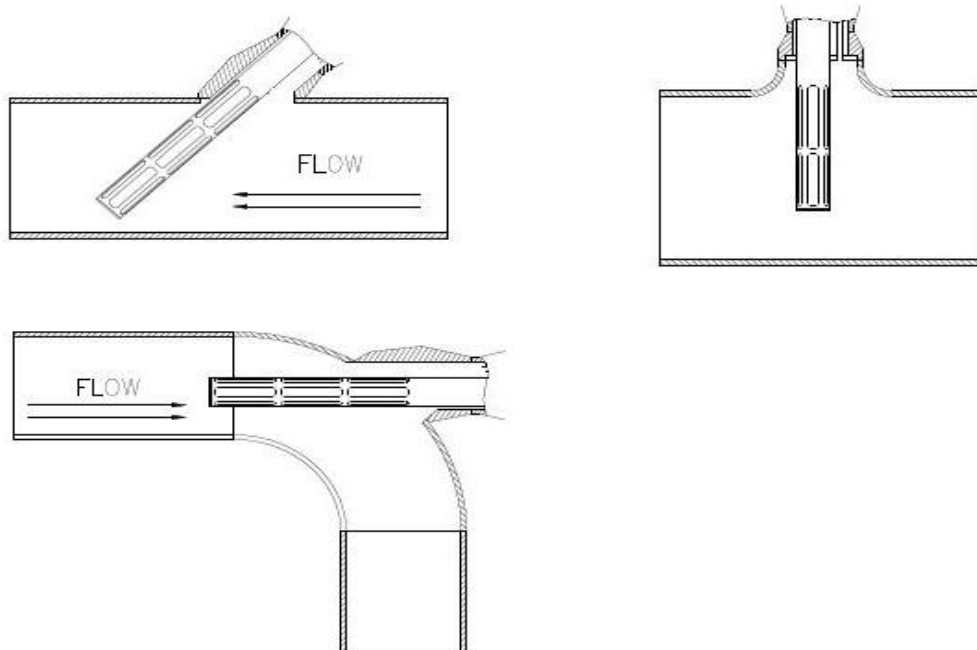
工作原理

水分的变化，导致高频电磁波的频率和相位产生变化。



$$W = K_1(f_1 \operatorname{tg} \alpha + a)^3 + K_2(f_2 \operatorname{tg} \beta + b)^2 + K_3(f_3 \operatorname{tg} \gamma + c) + K_4$$

探头安装示意图



技术参数

量程

从 0 - 0.5% 到 0 -100% 之间任意选择

分辨率 (实验室)

0.001% (量程为 1% 以下时)
0.01% (量程为 1%-10% 时)
0.1% (量程为 10% 以上时)

精度 (实验室)

0.02% (量程为 1% 以下时)
0.1% (量程为 1%-10% 时)
0.5% (量程为 10% 以上时)

安装方式

2 英寸 NPT 螺纹 或 标准法兰

插入深度

标准 245mm 或 根据客户要求定制

质量

5 到 10kg (根据安装方式和长度)

探头最大允许温度和压力

标准 80°C, 4.0MPa; 高温 300°C, 4.0MPa

温度补偿

有 (被测液体温度变化大时, 必须进行温度补偿)

探头材料

304 不锈钢 或 316 不锈钢 或 钛钢

防爆性能

隔爆 DIICT6 (可选)

输出

RS-485, 4-20mA

电源

24VDC

被测液体要求

所有无极性液体和绝大多数有机液体
如: 各种石油、轻油、重油、原油、沥青、机油、
电气绝缘油、天然动植物油产品。各种有机化工液
体、日化产品以及食品饮料等。如: 蜂蜜、酒糟、
柠檬酸、EDTA、丙醇、醋酸乙酯、桔汁...

注意:

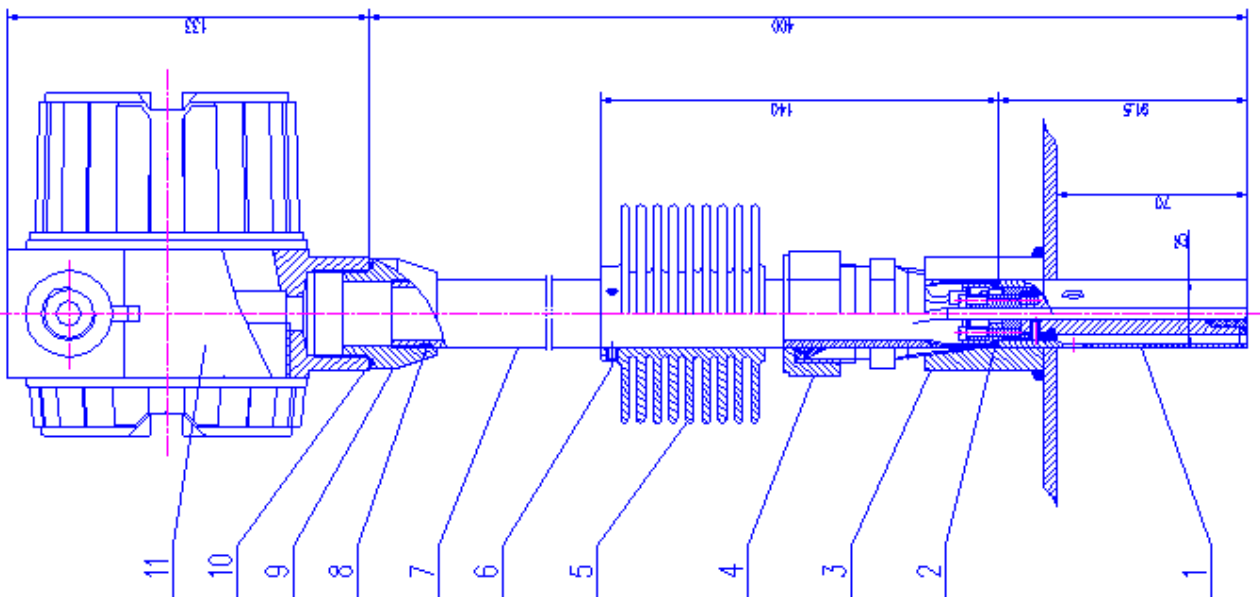
1. 测量精度与液体粘度无关。
2. 传感器和量程可以根据用户的特殊要求订制。
3. 产品技术参数会随着技术的进步而改变, 不另行通知。
4. 有关的资料请向本公司办事处索取。我办事处提供48小时内回复的咨询和售后服务, 有关用户可以随时与我们联系。

选型表

W300	-A	-B	-C	-D	-E	-F	-G
		-A 量程(任意选择)					
		-B 压力 缺省: 1Mpa 2.5: 2.5Mpa 4: 4.0Mpa					
		-C温度 缺省: <80°C HT: <300°C					
		-D连接方式 缺省: 螺纹 F: 法兰					
		-E 探头材质 缺省: 304不锈钢 316: 316不锈钢 AF: 耐磨不锈钢 TI: 钛钢					
		-F 缺省: 非防爆 EX: 防爆					
		-G 后缀					
W300	-A	-B	-C	-D	-E	-F	-G

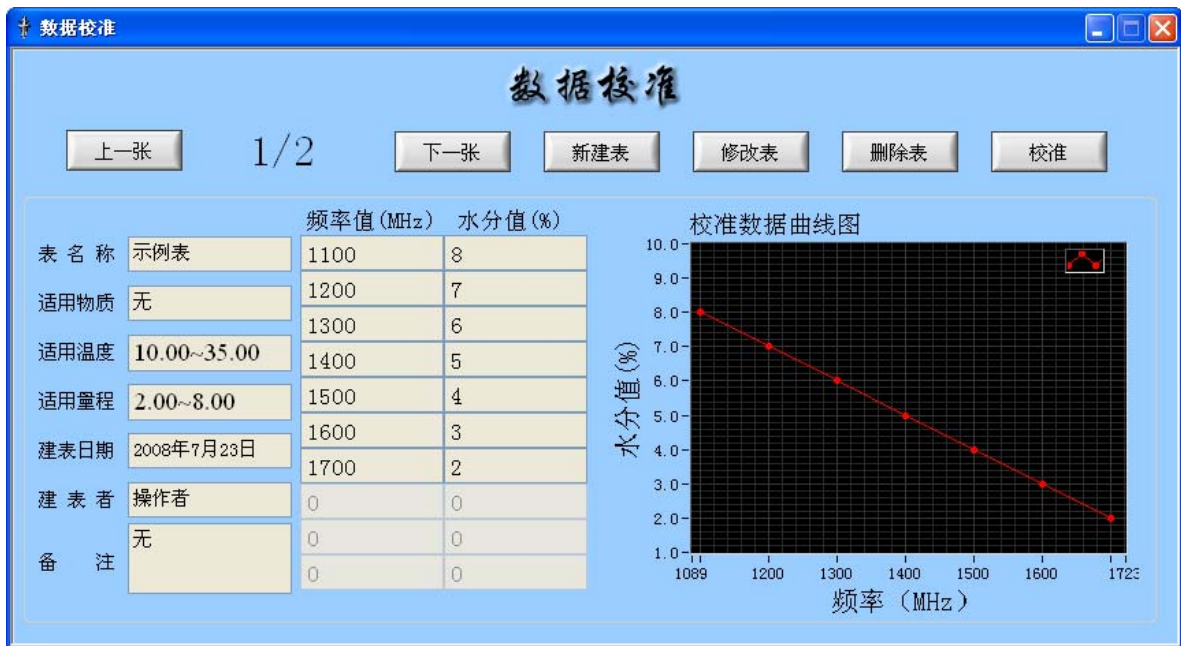
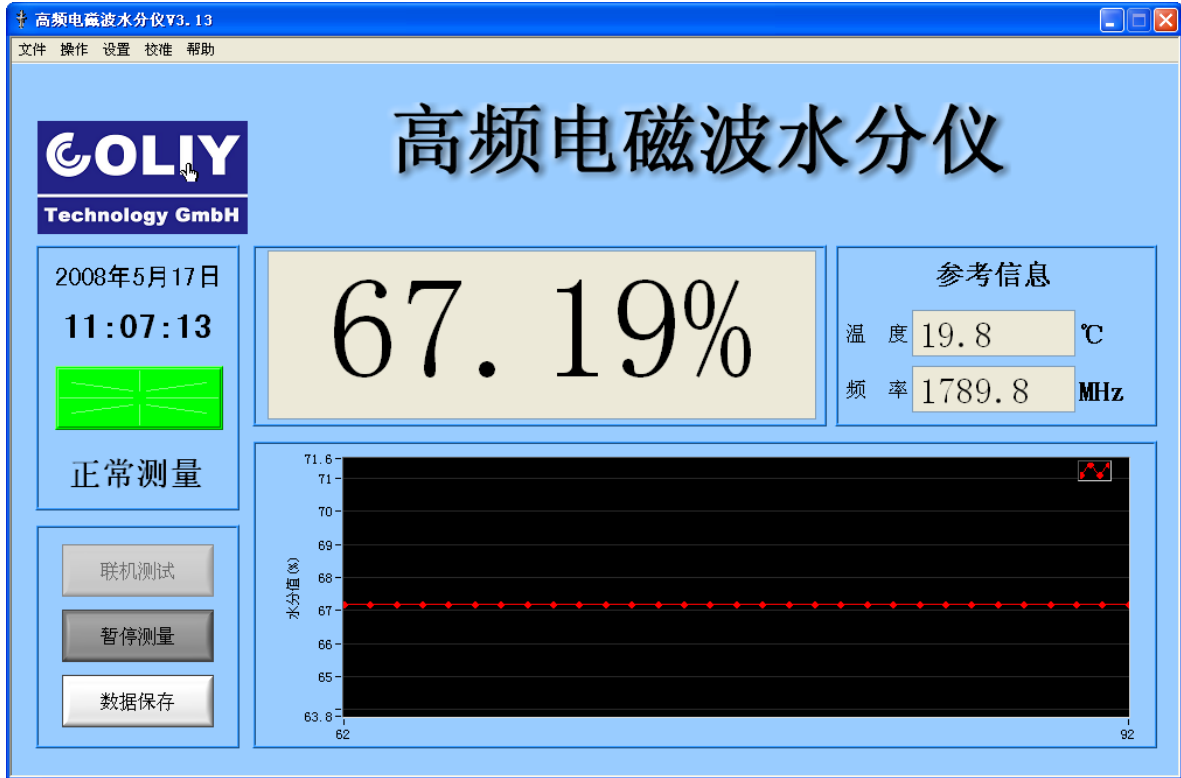
例: W300 - 20% - 4- HT - F - TI - EX

尺寸DIMENSIONS



液体水分仪W300探头尺寸(根据工况和用户的要求而不同)

汉化应用软件



国内应用实例



上图：一汽大众刹车油水分检测，0-0.5%量程

文件中的商标和产品名称，是属于德国柯雷技术有限公司的商标。
本文档的内容仅供参考，实际规格与顾客合同的规定为准。
修订本 1，出版：NSF-中文-01-06

